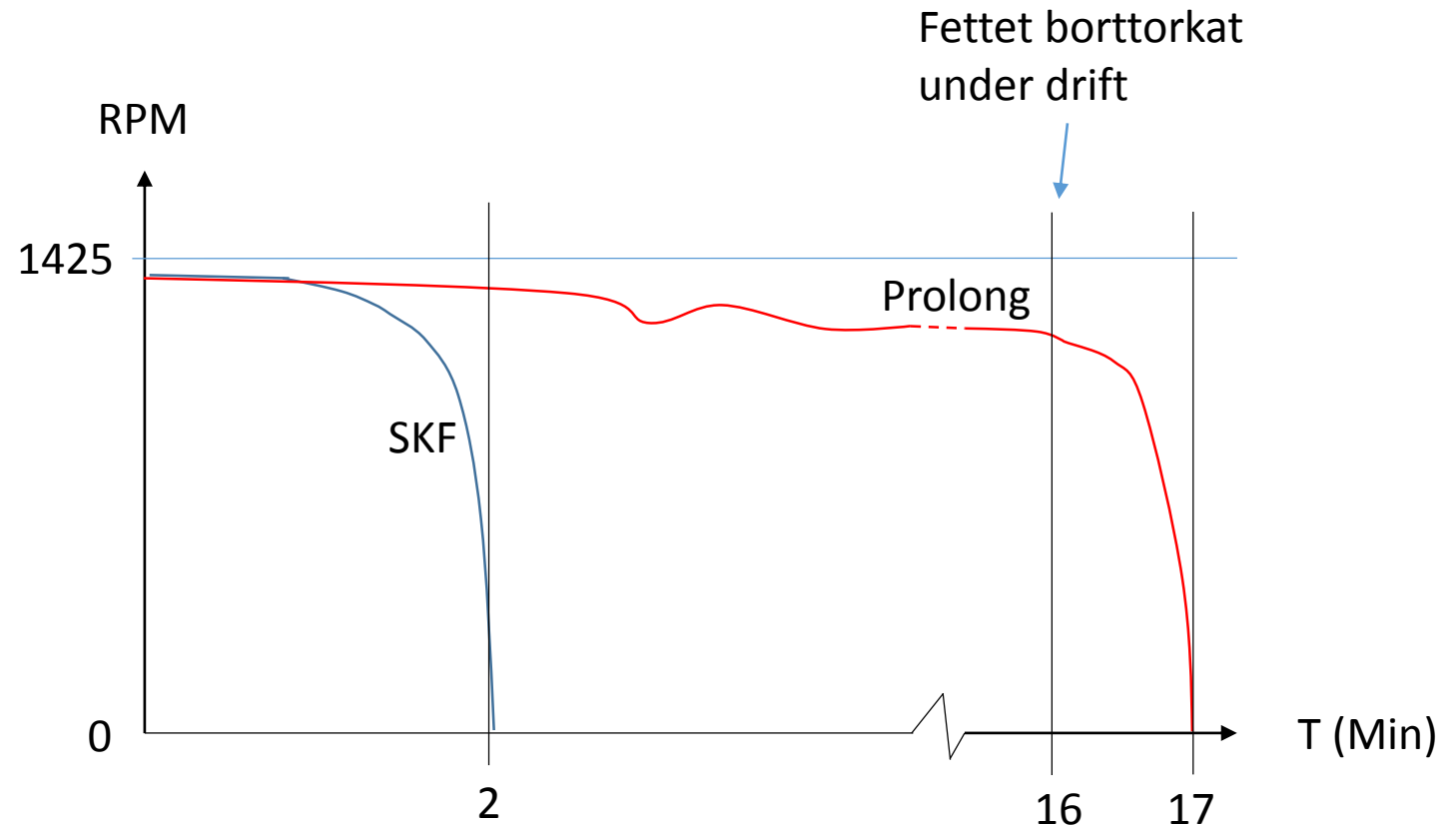
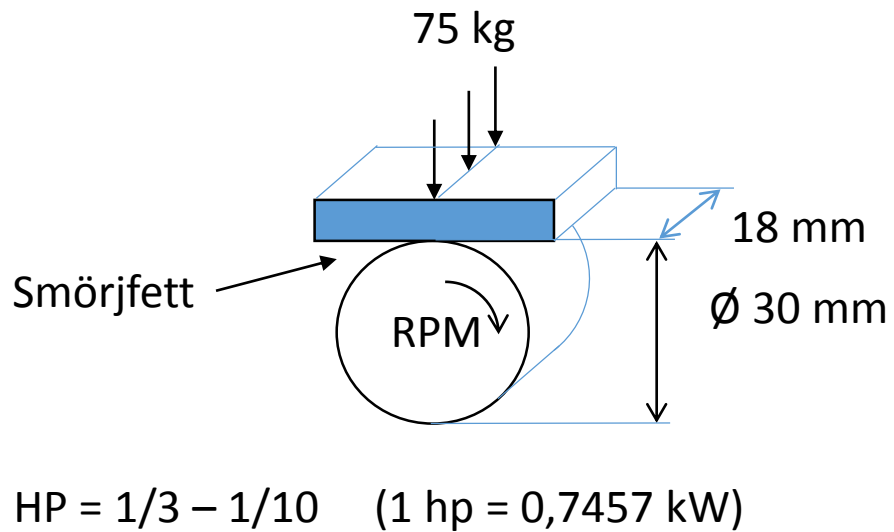


Test av tid till bortfall av smörjeffekt för två smörjfetter

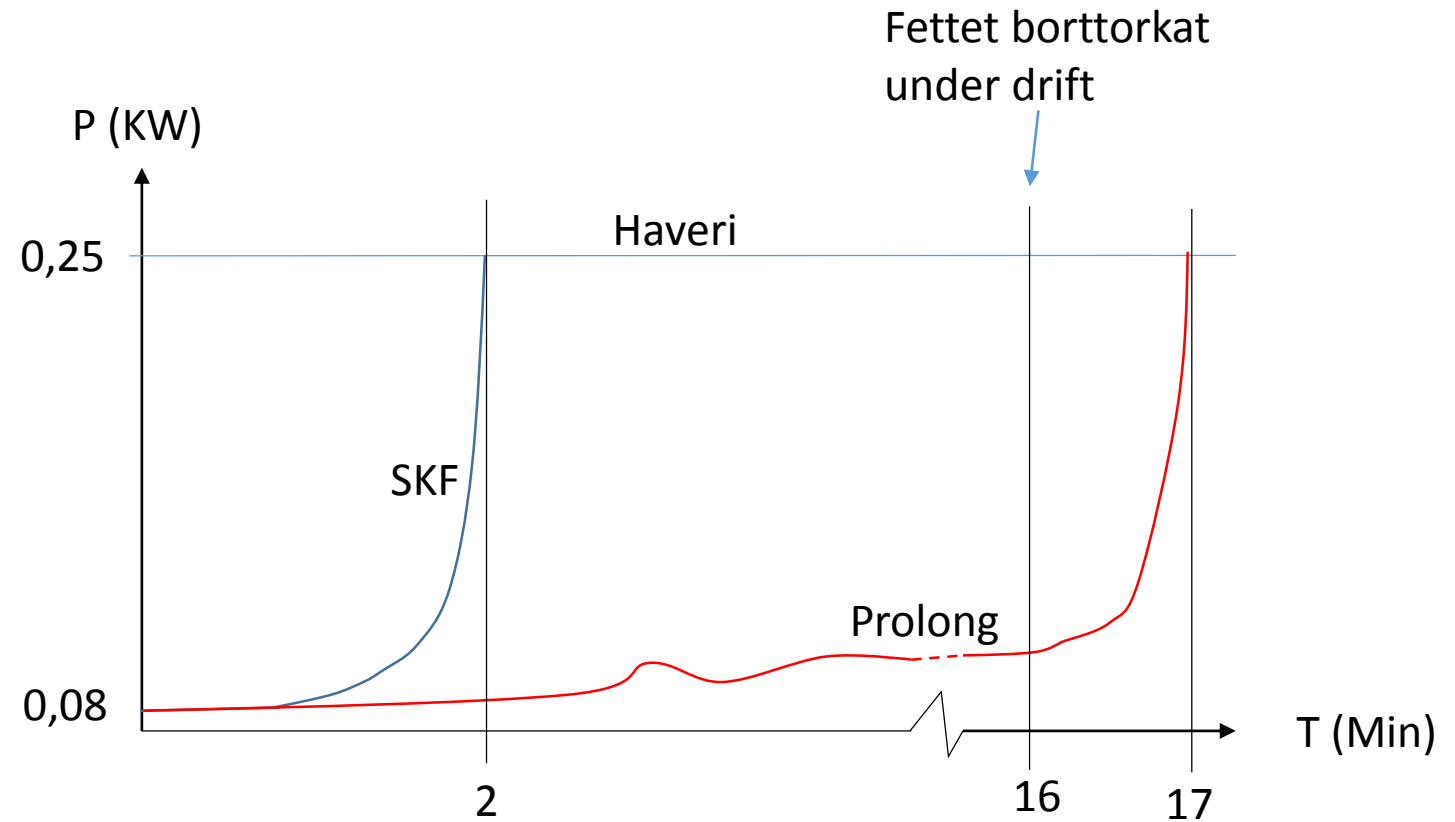
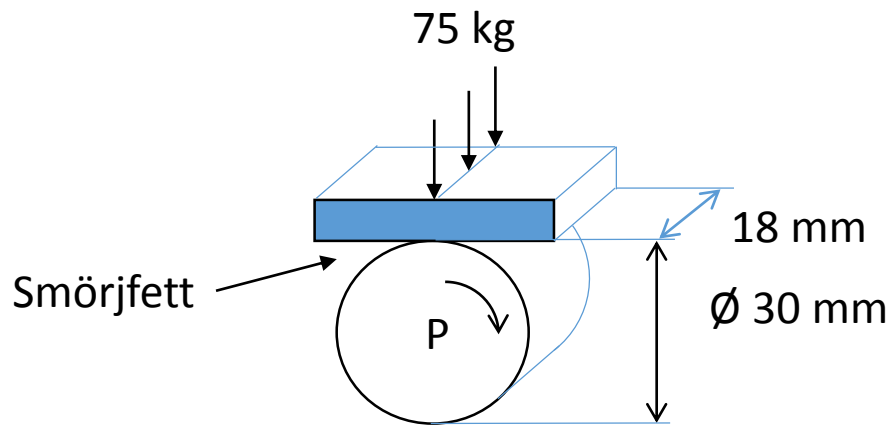
2020-03-04



Slutsats: smörjintervallen kan minskas med ca 8 gånger med Prolong jämfört med SKF

Test av tid till bortfall av smörjeffekt för två smörjfetter

2020-03-04



Slutsats: smörjintervallen kan minskas med ca 8 gånger med Prolong jämfört med SKF